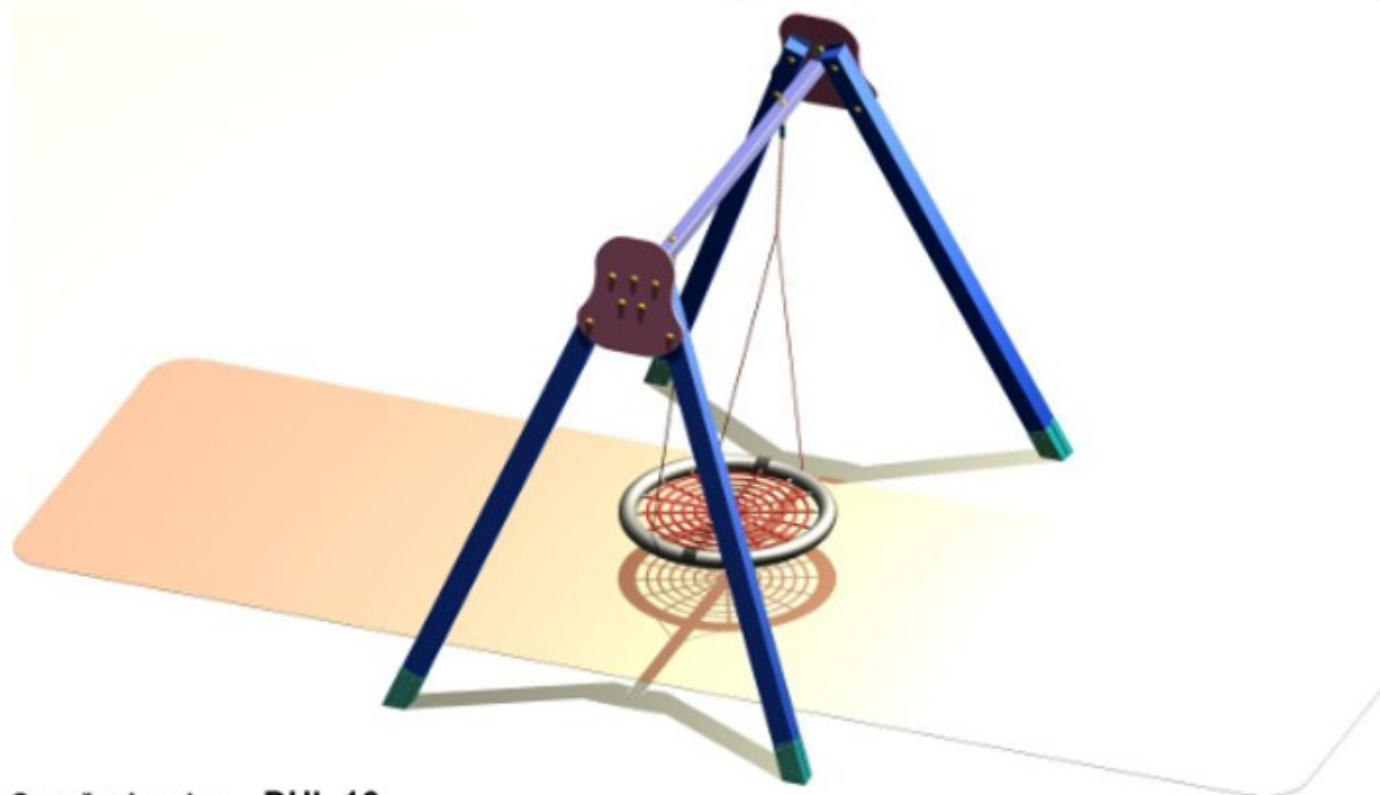


Název prvku: Houpačka hnízdo/2009

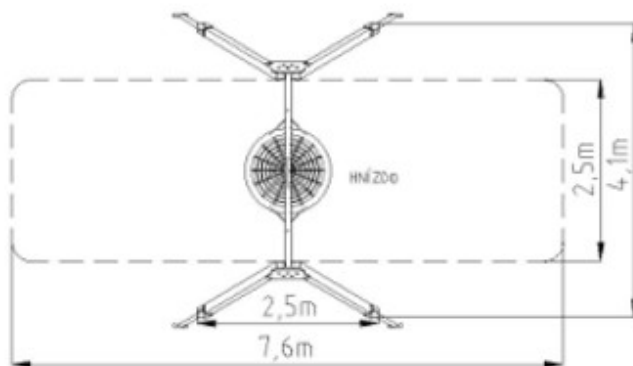


Označení prvku: DHL 16

Základní informace:

Minimální prostor:	4100 x 7600 mm
Věková kategorie:	4 – 12 let
Výška volného pádu:	1430 mm
Rozměr zařízení:	Po instalaci 2500x4100 mm
Dopadová plocha Dle ČSNEN 1176-1	31 m ² /tlumící materiál (čistý rozměr 19 m ²)
Určení:	Exteriér
Hmotnost zařízení:	kg
Hmotnost nejtěžší části:	kg
Dostupnost náhrad.dílů:	U výrobce
Certifikát shody s normou:	ČSN EN 1176 – 1, 2
Vybavení zařízení:	Konstrukce + 1 kruhová houpačka – hnízdo o průměru 900 nebo 1200 mm

Certifikace: TUV SUD



Materiály:

Dřevěné části:	Řezivo smrk (nebo za příplatek modřín) povrchově ošetřeno základní barvou + 2x stříkaný vrch Nosné dřevěné stojny jsou lepené ze 3 částí
----------------	--

Plastové části:

Ocelové, kovové díly:	
Lana	Houpačka - lana
Kotvení do betonu	Ocel. kotvy – žárový ZN

